



Manual de Sinalização

Projeto Padrão TRF

INTRODUÇÃO

Este manual descreve a sinalização a ser utilizada para os projetos Padrão TRF 1 e foi desenvolvido juntamente com a arquitetura para que os edifícios e a sinalização visual apresentem a mesma linguagem. Os aspectos apresentados serão os pictogramas de identificação, placas e viewfinders, assim como a estratégia de design adotada para o melhor funcionamento e compreensão da sinalização.



MANUAL GRÁFICO

Fontes

Pictogramas

Setas

Cores

Capítulo

1

ABCDEFGHIJKLMNOPQRSTUVWXYZ
abcdefghijklmnopqrstuvwxyz0123456789

Foundary Sterling

ABCDEFGHIJKLMNOPQRSTUVWXYZ
abcdefghijklmnopqrstuvwxyz0123456789

Foundary Sterling Bold

ABCDEFGHIJKLMNOPQRSTUVWXYZ
abcdefghijklmnopqrstuvwxyz0123456789

Nexa Bold

1.1 FONTES DA SINALIZAÇÃO

A fonte Foundary Sterling é utilizada em todas as sinalizações.

Foundry Stering Medium

Esta fonte é utilizada para nome do destino em placas

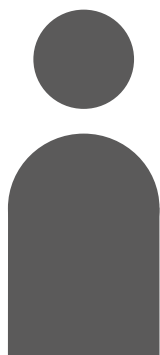
Nexa Bold

Esta fonte é utilizada para marcação de pavimento ou para locar o indivíduo no mapa.





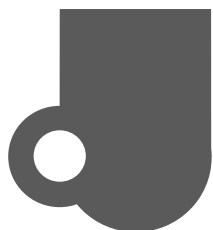
I.S Masculino



I.S Feminino



I.S PNE



Copa



Elevador

1.2 PICTOGRAMAS

Pictogramas deverão ser aplicados às instalações e serviços mais usados.

Caso utilizados para um ambiente, os pictogramas devem ser usados sempre como identificação em todos os momentos que o ambiente for citado nos viewfinders.

Os pictogramas devem ser entendidos como mensagens independentes.

Quando utilizados, pictogramas devem ser escalados proporcionalmente.

Nota: O texto abaixo dos pictogramas é para a referência e identifica o pictograma correto.

Ele não é para ser utilizado como parte do pictograma.

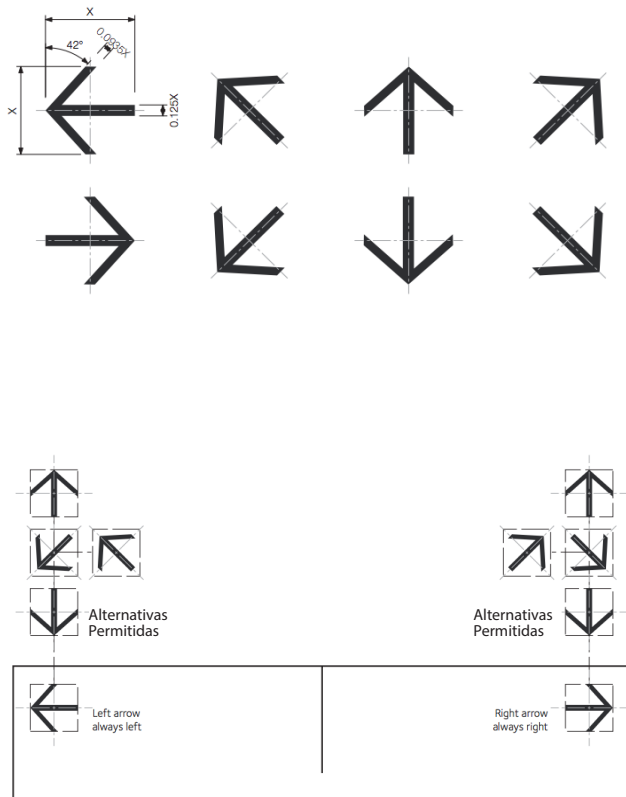
1.3 SETAS

A Setas são importantes no Wayfinder, e devem ser usadas de acordo com o estipulado.

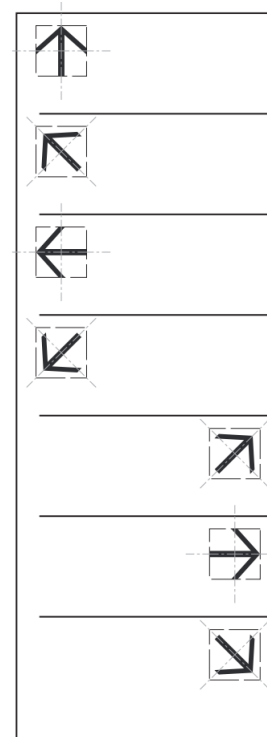
A seta apontando para cima é usada para direcionar a frente. Setas apontando para a direita e esquerda devem ser utilizadas para destinos que exigem que os pedestres para virem à direita ou à esquerda, no a placa ou imediatamente após a placa.

Setas diagonais direcionadas na diagonal para cima ou na diagonal para baixo são utilizadas para escadas. Em outros locais elas devem ser utilizadas a seta diagonal para frente. Setas diagonais nunca podem ser usadas para indicar sentido reverso.

Uma seta deve ser usada para cada direção e não para cada destino. Elas devem sempre apontar para o lado contrário da mensagem.

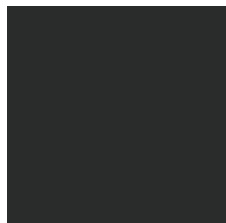


FORMATO HORIZONTAL



FORMATO VERTICAL





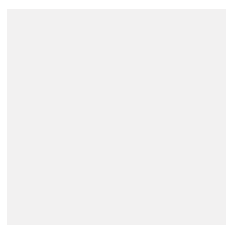
Chumbo
PANTONE Process
Black C

Tinta: Suvinil
Fuligem



Amarelo
PANTONE 13-0752
TPG Lemon

Tinta: Suvinil
Canário da terra



Branco
PANTONE Bright
White

Tinta: Suvinil
Branco

1.4 CORES

Estas são as cores a serem aplicadas em nas sinalizações, conforme detalhe. Estarão presentes também em alguns momentos como pintura vinilica.

Algumas das cores selecionadas, fazem parte da gama de cores da logo do Tribunal Regional Federal.

REPRESENTAÇÃO DE PLACAS

Placas de identificação

Placas direcionais e informativas

Placas de alerta

Capítulo

2

2.1.1 PLACA IDENTIFICAÇÃO TIPOLOGIA HORIZONTAL



A placa de identificação principal locada nas fachadas é feita em placas de alumínio 12mm dobradas H=10cm. As juntas devem ser feitas na parte interna da estrutura.

A pintura indicada é a eletrostática e os tons devem seguir os parâmetros pré estipulados nos manuais da marca da Justiça Federal.

Para proporções da logo, espaçamento entre logo e texto e fabricação consultar Manual de Identidade Visual TRF.

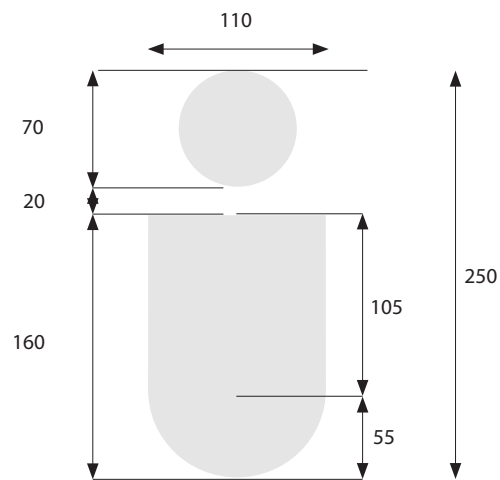
2.1.2 PLACA IDENTIFICAÇÃO TIPOLOGIA VERTICAL

A placa de identificação principal locada nas fachadas é feita em placas de alumínio 12mm dobradas - H=10cm. As juntas devem ser feitas na parte interna da estrutura.

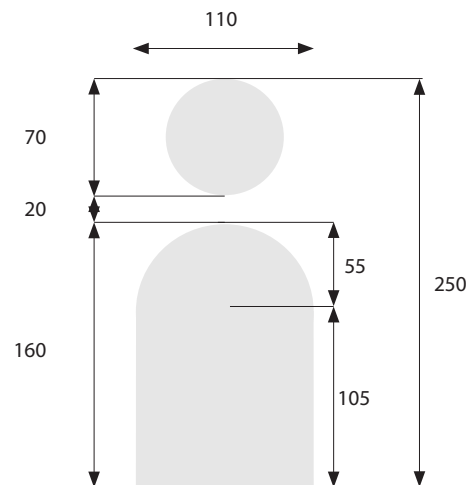
A pintura indicada é a eletrostática e os tons devem seguir os parâmetros pré estipulados nos manuais da marca da Justiça Federal.

Para proporções da logo, espaçamento entre logo e texto e fabricação consultar Manual de Identidade Visual TRF.

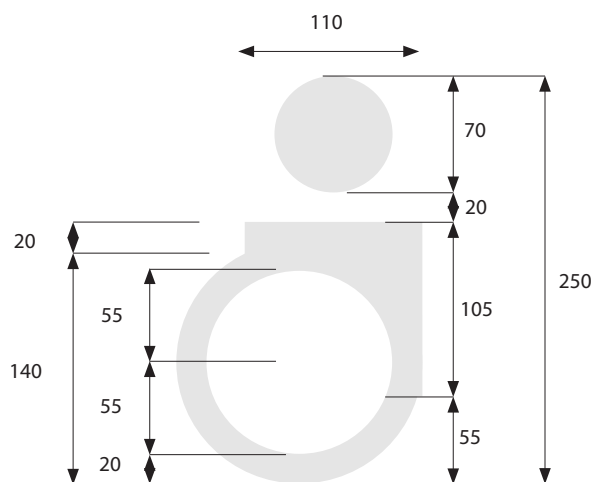




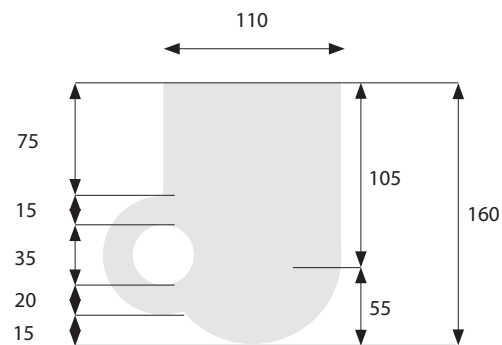
I.S. MASCULINO



I.S. FEMININO



I.S. PNE



COPA

2.1.3 IDENTIFICAÇÃO I.S I.S PNE E COPA

Os pictogramas de identificação das I.S, I. S PNE e copa estão representados ao lado com suas respectivas dimensões (consultar cotas, medidas em mm).

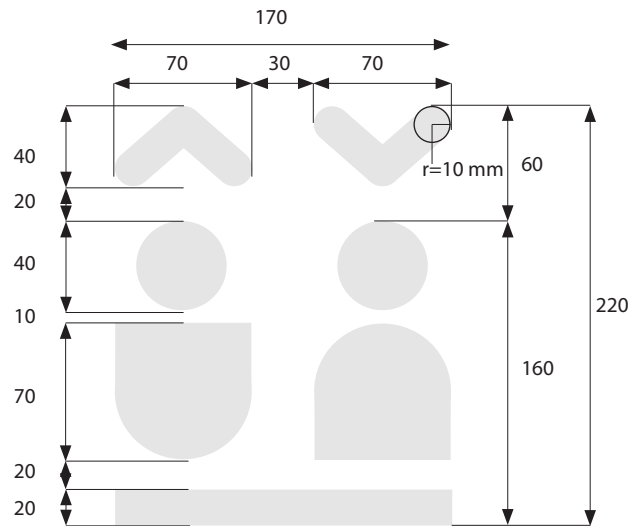
Eles serão executados em acrílico com fundo branco e terão espessura de H= 5cm. Serão fixados com fita dupla face em local determinado pelo projeto de sinalização.

Nota: O texto abaixo dos pictogramas é para a referência e identifica o pictograma correto. Ele não é para ser utilizado como parte do pictograma.

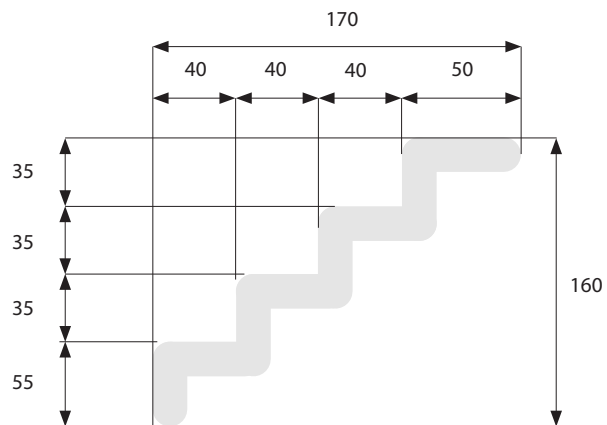
2.1.4 ELEVADORES E ESCADAS

Os pictogramas de identificação das escadas e elevadores estão representados ao lado com suas respectivas dimensões (consultar cotas, medidas em mm).

Eles serão executados em acrílico com fundo branco e terão espessura de H= 5cm. Serão fixados com fita dupla face em local determinado pelo projeto de sinalização.



ELEVADOR



ESCADAS

Nota: O texto abaixo dos pictogramas é para a referência e identifica o pictograma correto.

Ele não é para ser utilizado como parte do pictograma.



2.1.5 IDENTIFICAÇÃO SALAS

As placas de identificação das salas estão representados ao lado com suas respectivas dimensões (consultar cotas, medidas em mm).

Todos os componentes estruturais e fixações deverão ser confirmadas pelo fabricante das sinalizações.

Detalhes de construção:

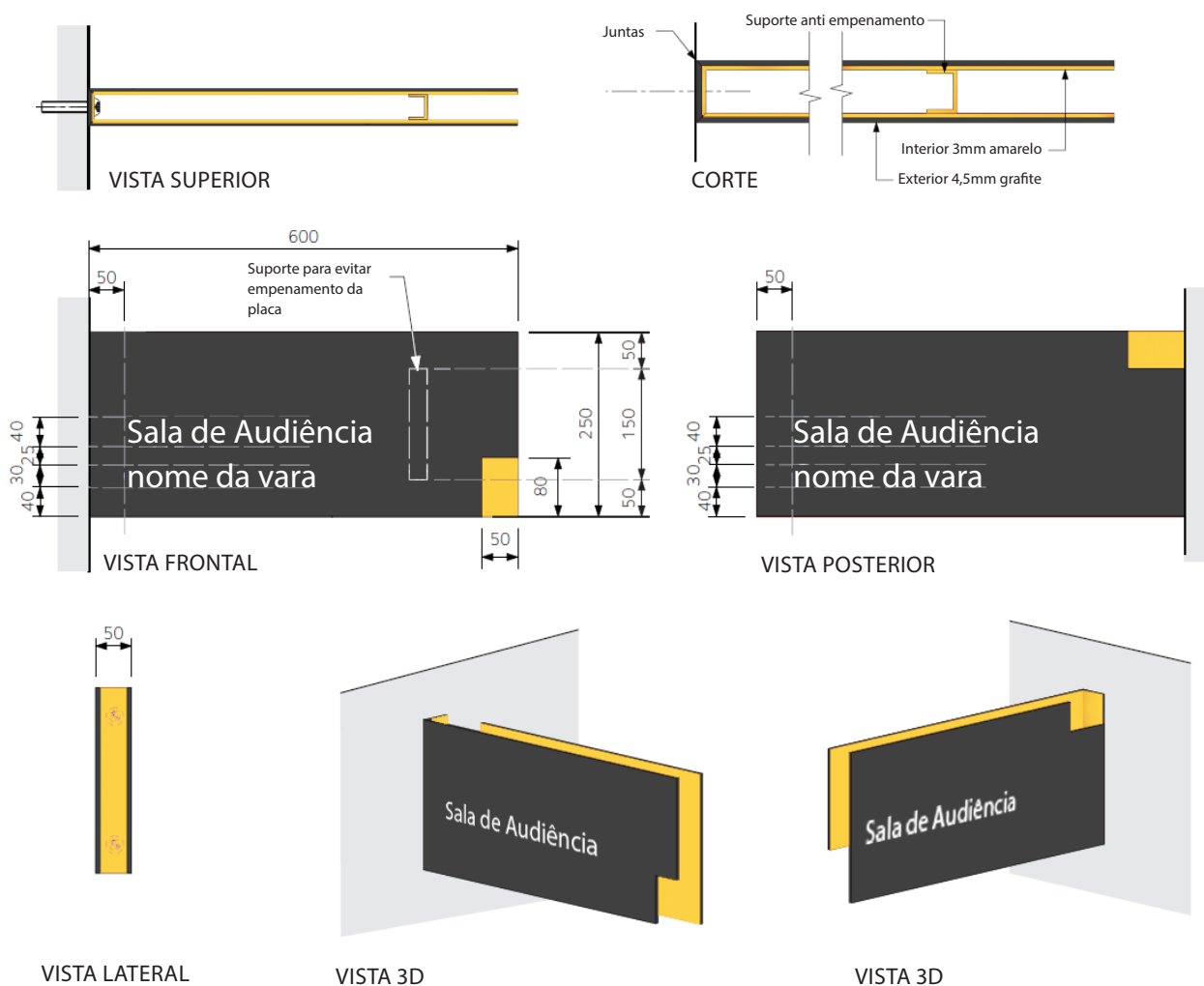
1. Fabricação em painel de acrílico grafite fosco 4,5 mm no exterior. Interior painel de acrílico amarelo fosco 3 mm. Juntas coladas. Suporte anti empenamento amarelo entre as faces da placa.

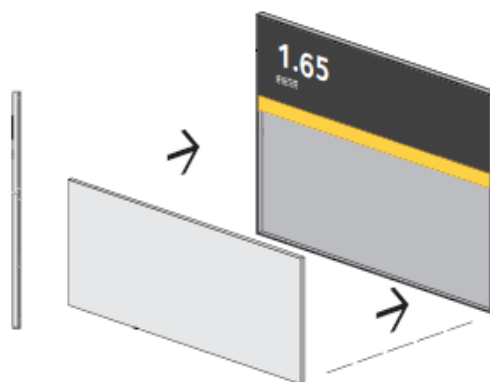
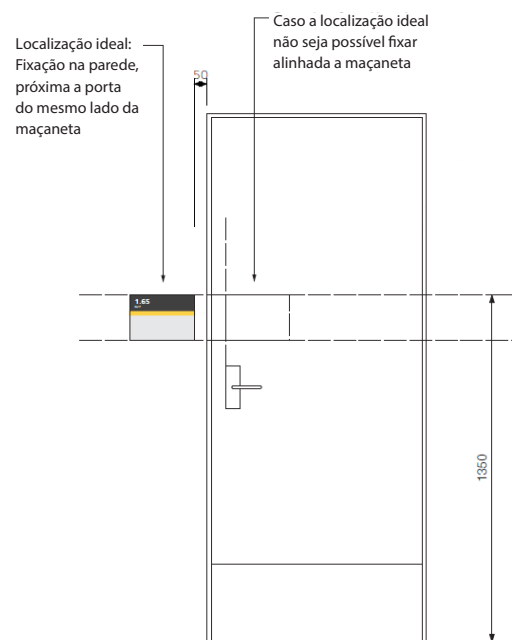
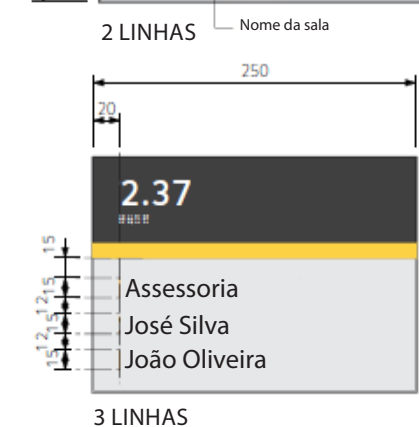
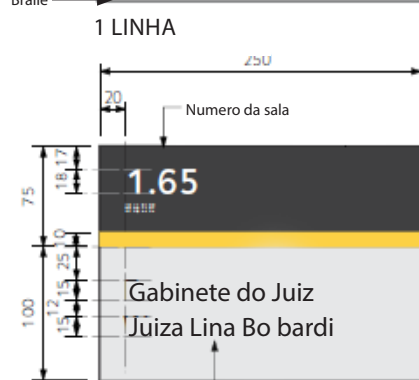
2. Letras recortadas em vinil branco.

3. As placas devem ser parafusadas

Detalhe gráficos

Fonte: Foundry Sterling Demi H=30mm maiúscula





2.1.6 NUMERAÇÃO SALAS

As placas de identificação das salas estão representados ao lado com suas respectivas dimensões (consultar cotas, medidas em mm).

Todos os componentes estruturais e fixações deverão ser confirmadas pelo fabricante das sinalizações.

Detalhes de construção:

1. quadro de alumínio para encaixe de placas de 6,5 mm de espessura, fixo à parede / porta.
2. Braille conforme normas técnicas em painel de 75 milímetros de largura com 1 mm de altura e bordas arredondadas. Braille localizado 8 milímetros abaixo das letras e alinhado a borda superior.

Placas alumínio anodizado removíveis presas no quadro por imas

3. Letras recortadas em vinil branco para os numeros e preto para o nome da sala.

3. Os quadros devem ser fixados com fita dupla face

Detalhe gráficos

Fonte Numero da sala

Foundry Sterling Demi H=18mm maiúscula

Fonte Nome da sala

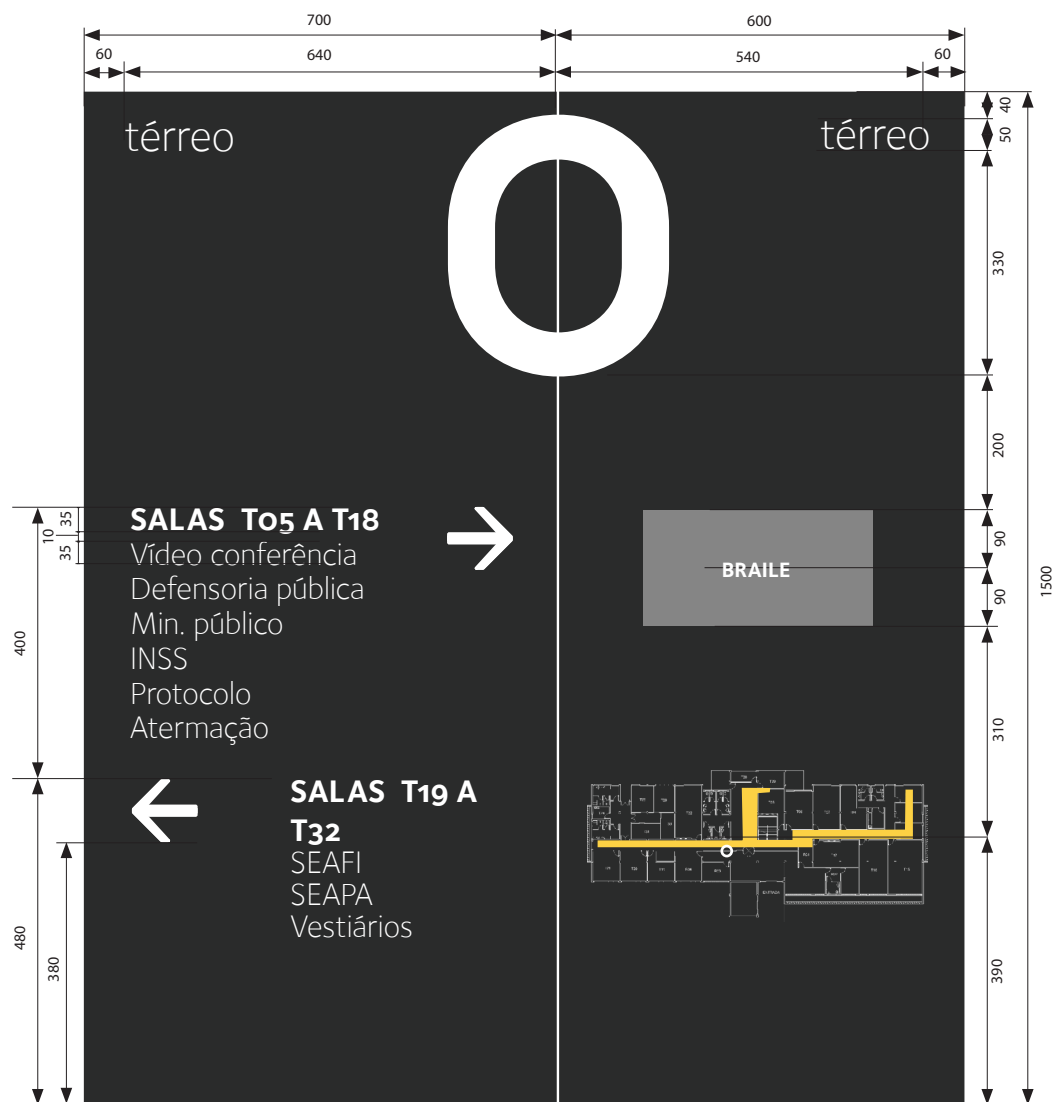
Foundry Sterling Demi H=15mm maiúscula



2.2 PLACAS DIRECIONAIS E INFORMATIVAS

Os princípios fundamentais do wayfinding são as seguintes:

- Identificar o órgão de todos os pontos de chegada
- Fornecer informações e mapas em cada ponto de chegada para que o usuário possa se deslocar dentro do edifício
- identificar o local onde a pessoa se encontra
- fornecer sinais direcionais para os acessos e outros ambientes do edifício usando uma lista hierárquica com base na distância, ou seja, o destino mais próximo é listado primeiro
- fornecer informações (prédio e mapas, se necessário) na entrada principal
- identificar todos os elevadores e escadas
- identificar todos os ambientes por seus números
- identificar todas as unidades administrativas na recepção
- identificar todas as outras instalações, como banheiros e copa
- fornecer diretórios de nível que listam principais destinos no momento da chegada em cada nível
- mostrar caminhos acessíveis para destinos, se for diferente do caminho principal
- fornecer outra sinalização que regula o comportamento e as atividades do ambiente quando necessário
- utilizar pictogramas internacionalmente reconhecidos



2.2.2 WAYFINDING

O wayfinding a mapa tátil estão representados ao lado com suas respectivas dimensões (consultar cotas, medidas em mm).

Todos os componentes estruturais e fixações deverão ser confirmadas pelo fabricante das sinalizações.

Detalhes de construção:

Placa dobrada em chapa de alumínio 6mm pintada da cor chumbo conforme referência citada no item 1.4. H= 60mm ns laterais.

Letras em vinil branco. Fontes:

Foundry Sterling

Esta fonte é utilizada para nome do destino em placas

Nexa Bold

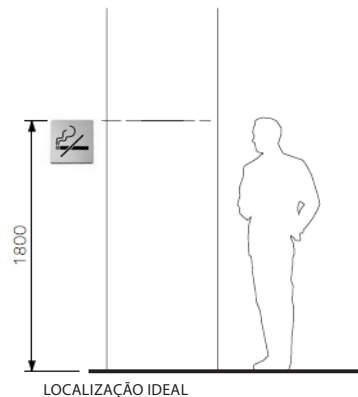
Esta fonte é utilizada para marcação de pavimento (número)

O mapa tátil e sinalizações em braille serão confeccionados em placas de acrílico 3mm parafusadas à chapa de alumínio. Os painéis wayfinding e mapa tátil serão fixados a 60cm do piso e em quinas determinadas em projeto;





EXEMPLO DE PLACA DE ALERTA: PROIBIDO FUMAR



LOCALIZAÇÃO IDEAL

2.3 PLACAS DE ALERTA

As placas de alerta seguirão o padrão em chapa de aço inox 3mm com pictogramas e letras pretas somente. Quando necessário cor de destaque, utilizar amarelo conforme citado em item 1.4.

Fonte: Foundry Stering

H= 30mm para maiúscula

H=15mm para minúscula

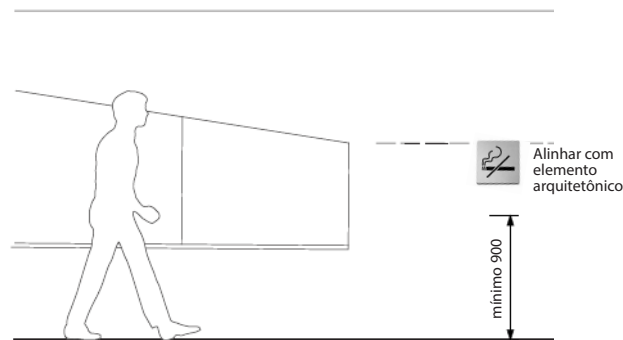
Vinil na cor preta quando necessário.

Toda a fixação será feita com fita dupla face.

Todos os componentes estruturais e fixações deverão ser confirmadas pelo fabricante das sinalizações.



EXEMPLO DE PLACA DE ALERTA: GÁS INFLAMÁVEL



LOCALIZAÇÃO ONDE EXISTERM ELEMENTOS ARQUITETÔNICOS



RELAÇÃO PLACAS
Quatro Varas Horizontal

Anexo

A

A.1.1 QUATRO VARAS HORIZONTAL

Tabela constando a relação do nome do ambiente, número da sala definido e se ela terá ou não pictograma ou placa de identificação do nome da sala.

TÉRREO			
AMBIENTE	SALA	PLACA	PICTO
ATERMAÇÃO	R01	ATERMAÇÃO	-
PERÍCIA	R02	PERÍCIA	-
OAB	R03	OAB	-
SEGURANÇA	R04	-	-
CONCILIAÇÃO	T01	CONCILIAÇÃO	-
PROTOCOLO	T02	PROTOCOLO	-
CPD	T03	-	-
VIDEO CONFERÊNCIA	T04	VIDEO CONFERÊNCIA	-
CENTRAL DE MANDATOS	T05	-	-
CENTRAL DE DIGITALIZAÇÃO	T06	-	-
VIDEO CONFERÊNCIA	T07	-	-
INSS	T08	INSS	-
MINISTÉRIO PÚBLICO	T09	MINISTÉRIO PÚBLICO	-
DEFENSORIA PÚBLICA	T10	DEFENSORIA PÚBLICA	-
INFORMÁTICA	T11	-	-
SEAFI	T12	-	-
SEAPA	T13	-	-
SALA ELÉTRICA	T14	-	-
I.S. FEMININO	T15	-	PIC. ISF
I.S.A. FEMININO	T16	-	PIC ISF + ISA
I.S.A. MASCULINO	T17	-	PIC ISM + ISA
I.S. MASCULINO	T18	-	PIC. ISM
BIBLIOTECA	T19	BIBLIOTECA	-
MULTIPLU USO	T20	MULTIPLU USO	-
AUDITÓRIO	T21	AUDITÓRIO	-
CIRCULAÇÃO	C22	DEPÓSITOS	-
DEP. BENS INSERVÍVEIS	T23	-	-
DEP. BENS APREENDIDOS	T24	-	-
DEP. JUDICIAL	T25	-	-
DEP. DE BENS PATRIMONIAIS	T26	-	-
ALMOXARIFADO	T27	-	-
ARQUIVO JUDICIAL	T28	-	-
SALA ELETRICA	T29	-	-
VESTIÁRIO MASCULINO	T30	-	PIC. ISM
DML	T31	-	-
VESTIÁRIO FEMININO	T32	-	PIC. ISF
SALA DE CUSTÓDIA	T33	-	-
SALA DE MOTORISTAS	T34	-	-
COPA CENTRAL	T35	-	PIC COPA
AUDIÊNCIA	R36	AUDIÊNCIA	-
RECEPÇÃO MAGISTR.	R37	-	-
ATENDIMENTO VARA	R38	ATENDIMENTO	-
I.S. MASCULINO	R39	-	PIC. ISM
I.S.A. MASCULINO	R40	-	PIC ISM + ISA

TÉRREO			
AMBIENTE	SALA	PLACA	PICTO
I.S.A. FEMININO	R41	-	PIC ISF + ISA
I.S. FEMININO	R42	-	PIC. ISF
ATENDIMENTO VARA	T43	ATENDIMENTO	-
RECEPÇÃO MAGISTR.	T44	-	-
AUDIÊNCIA	T45	-	-
AUDIÊNCIA	T46	-	-
ASSESSORIA	T47	-	-
GABINETE	T48	-	-
GABINETE	T49	-	-
ASSESSORIA	T50	-	-
DIRETOR SECRETARIA	T51	-	-
ACAUTELAMENTO	T52	-	-
COPA	T53	-	PIC COPA
I.S. MASCULINO	T54	-	PIC. ISM
I.S.A. FEMININO	T55	-	PIC ISF + ISA
I.S.A. MASCULINO	T56	-	PIC ISM + ISA
I.S. FEMININO	T57	-	PIC. ISF
I.S. MASCULINO	T58	-	PIC. ISM
I.S.A. MASCULINO	T59	-	PIC ISM + ISA
I.S.A. FEMININO	T60	-	PIC ISF + ISA
I.S. FEMININO	T61	-	PIC. ISF
COPA	T62	-	PIC COPA
ACAUTELAMENTO	T63	-	-
DIRETOR SECRETARIA	T64	-	-
ASSESSORIA	T65	-	-
GABINETE	T66	-	-
GABINETE	T67	-	-
ASSESSORIA	T68	-	-
AUDIÊNCIA	T69	-	-
ATENDIMENTO VARA	R70	ATENDIMENTO	-
RECEPÇÃO MAGISTR.	R71	-	-
AUDIÊNCIA	R72	AUDIÊNCIA	-
AUDIÊNCIA	R73	AUDIÊNCIA	-
RECEPÇÃO MAGISTR.	R74	-	-
ATENDIMENTO VARA	R75	ATENDIMENTO	-
I.S. MASCULINO	T76	-	PIC. ISM
I.S.A. MASCULINO	T77	-	PIC ISM + ISA
I.S.A. FEMININO	T78	-	PIC ISF + ISA
I.S. FEMININO	T79	-	PIC. ISF
COPA	T80	-	PIC COPA
ACAUTELAMENTO	T81	-	-
DIRETOR SECRETARIA	T82	-	-
ASSESSORIA	T83	-	-
GABINETE	T84	-	-

TÉRREO			
AMBIENTE	SALA	PLACA	PICTO
GABINETE	T85	-	-
ASSESSORIA	T86	-	-
AUDIÊNCIA	T87	-	-
AUDIÊNCIA	T88	-	-
ASSESSORIA	T89	-	-
GABINETE	T90	-	-
GABINETE	T91	-	-
ASSESSORIA	T92	-	-
DIRETOR SECRETARIA	T93	-	-
ACAUTELAMENTO	T94	-	-
COPA	T95	-	PIC. COPA
I.S. FEMININO	T96	-	PIC. ISF
I.S.A. FEMININO	T97	-	PIC ISF + ISA
I.S.A. MASCULINO	T98	-	PIC ISM + ISA
I.S. MASCULINO	T99	-	PIC. ISM

